

# CASSETTI COMPONENTI INTERLOCKING MODULAR DRAWERS



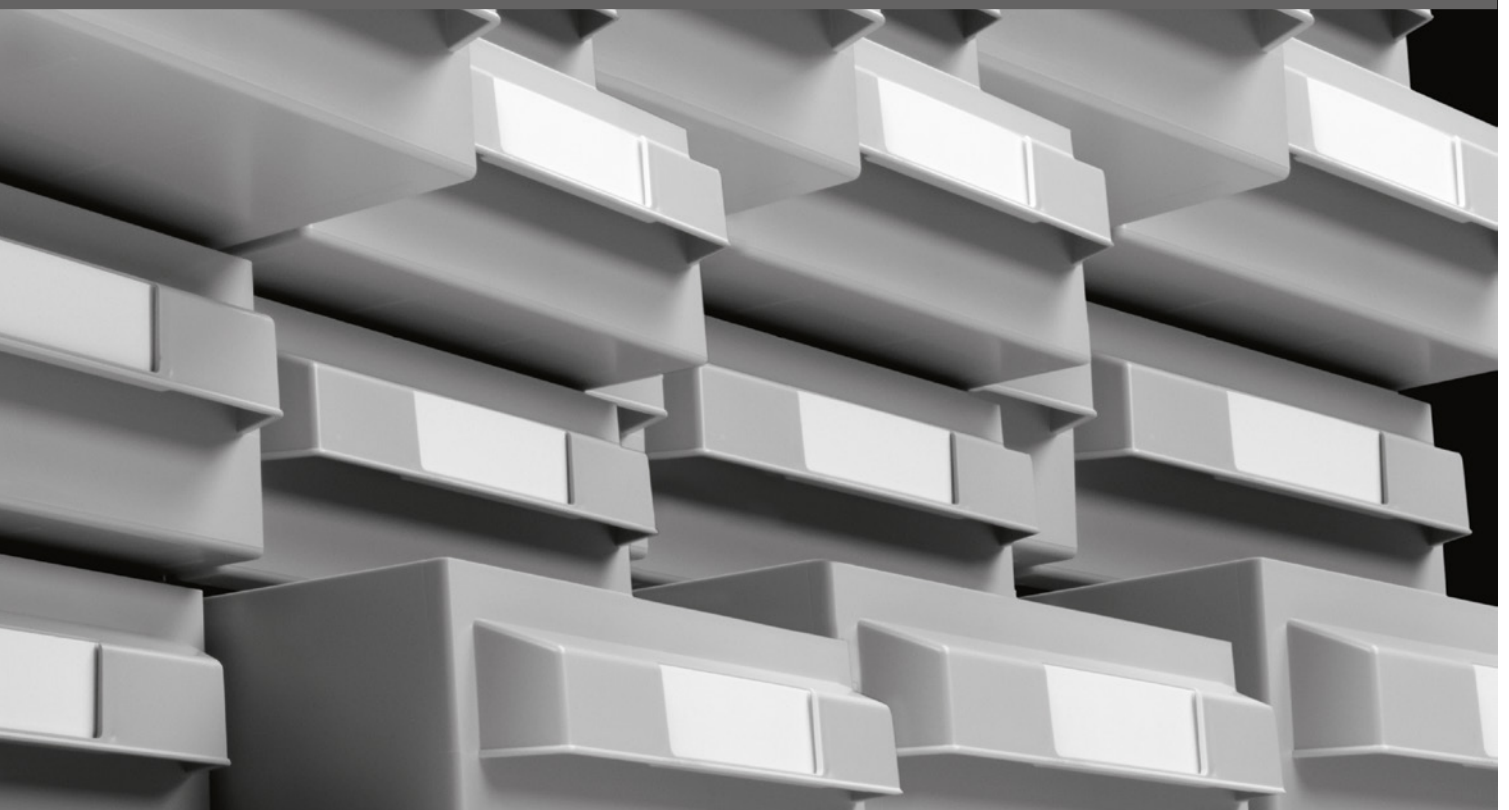
## **100% CUSTOMIZABLE FREEDOM TO CREATE**

### **MAIN FEATURES**

- TEN SIZES
- PULL-OUT DRAWER
- STACKABLE AND INTERLOCKING BODY
- EXTREME TEMPERATURE RESISTANT  
FROM -20°C TO +60°C
- MAXIMUM RESISTANCE TO SHOCKS
- QUICK ACCESS TO SUPPLIES

### **UNIQUE COMBINATIONS**

- Extraordinarily sturdy
- Highly flexible
- Self-supporting structure
- Ergonomic line
- Integrated label holder on the drawers
- Highly performance in design and details
- Designed to expand the functional possibilities of any environment and provide unique tailor-made solutions
- The perfect match to create unlimited constructions and to keep all accessories clean and tidy



## **100% PERSONALIZZABILE LIBERTÀ DI CREARE**

### **CARATTERISTICHE DISTINTIVE**

- DIECI MISURE
- CASSETTO ESTRAIBILE.
- CORPO SOVRAPPONIBILE E AD INCASTRO
- RESISTENTE A TEMPERATURE ESTREME DA -20°C A +60°C
- MASSIMA RESISTENZA AGLI URTI
- IDENTIFICAZIONE IMMEDIATA DEI CONTENUTI

### **COMBINAZIONI UNICHE**

- Straordinariamente robusta
- Altamente flessibile
- Struttura autoportante
- Linea ergonomica
- Porta etichette integrato nei cassetti
- Alte prestazioni nel design e nei dettagli
- Progettata per ampliare le possibilità funzionali di ogni ambiente e fornire soluzioni uniche su misura
- La soluzione ideale per creare costruzioni illimitate e per mantenere puliti e in ordine tutti gli accessori

## TECHNICAL DATA

# CASSETTI COMPONIBILI - INTERLOCKING MODULAR DRAWERS

ARTICOLO ITEM	DIM. CORPO CON CASSETTI BODY DIM. DRAWERS INCLUDED			DIM. CASSETTI DRAWERS DIM.			NUMERO CASSETTI DRAWERS NUMBER	IMBALLO PZ PCS./PACK	PESO UNITARIO UNIT WEIGHT Kg
	L	P	H	L1	P1	H1			
	W	D	H	W1	D1	H1			
	mm	mm	mm	mm	mm	mm			
<b>PUMA 42</b>	292	148	525	49	125	51,5	41	1	4,29
				223	125	51,5	1	1	
<b>PUMA 202</b>	234	148	175	49	125	51,5	12	1	1,17
<b>PUMA 203</b>	234	148	175	108	125	51,5	6	1	0,89
<b>PUMA 204</b>	234	148	175	223	125	51,5	3	1	0,83
<b>PUMA 205</b>	234	148	175	49	125	51,5	4	1	0,98
				108	125	51,5	2	1	
				223	125	51,5	1	1	
<b>PUMA 206</b>	234	260	234	106	233	71	6	1	2,20
<b>PUMA 207</b>	352	302	234	165	273	108	4	1	3,10
<b>PUMA 208</b>	468	370	234	222	335	108	4	1	5,00
<b>PUMA 209</b>	582	410	234	275	370	108	4	1	6,70
<b>PUMA 209/OE</b>	582	402	234	248	370	90	4	1	7,00

### LEGENDA LEGEND

**L P H**

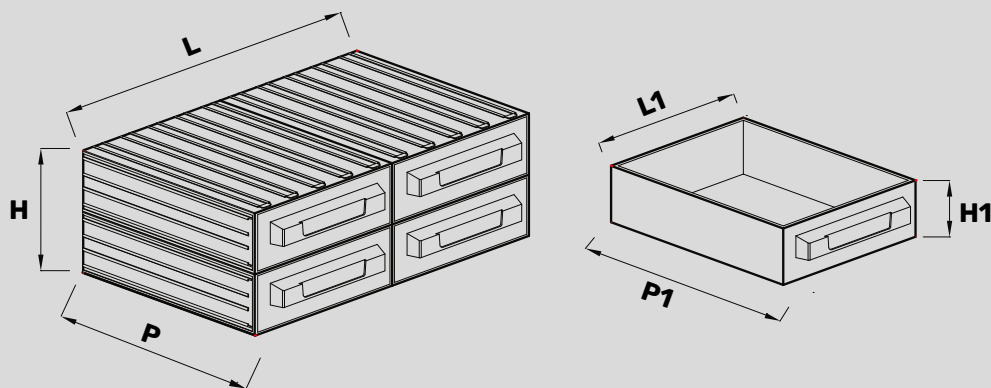
W D H

DIM. CORPO CON CASSETTI  
BODY DIM. DRAWERS INCLUDED

**L1 P1 H1**

W1 D1 H1

DIM. CASSETTI  
DRAWERS DIMENSION



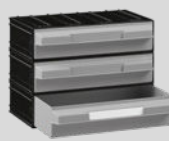
PUMA 42



PUMA 202



PUMA 203



PUMA 204



PUMA 205



PUMA 206



	VOLUME UNITARIO UNIT VOLUME VOLUME m <sup>3</sup>	COLORE CORPO BODY COLOR	MATERIALE CORPO BODY MATERIAL	RESISTENZA ALLA TEMPERATURA CORPO BODY TEMPERATURE RESISTANCE	COLORE CASSETTI DRAWERS COLOR	MATERIALE CASSETTI DRAWERS MATERIAL	RESISTENZA ALLA TEMPERATURA CASSETTI DRAWERS TEMPERATURE RESISTANCE
	0,022	■		-20°C +60°C			-20°C +60°C
		■		-20°C +60°C			-20°C +60°C
	0,006	■		-20°C +60°C			-20°C +60°C
	0,006	■		-20°C +60°C			-20°C +60°C
	0,006	■		-20°C +60°C			-20°C +60°C
	0,006	■		-20°C +60°C			-20°C +60°C
		■		-20°C +60°C			-20°C +60°C
		■		-20°C +60°C			-20°C +60°C
	0,015	■		-20°C +60°C			-20°C +60°C
	0,026	■		-20°C +60°C			-20°C +60°C
	0,043	■		-20°C +60°C			-20°C +60°C
	0,064	■		-20°C +60°C			-20°C +60°C
	0,064	■		-20°C +60°C			-20°C +60°C



PUMA 209/OE

### DETTAGLI PUMA 209/OE

Progettata per ambienti professionali.  
Forme geometriche da riempire e riordinare.  
Puma é il sistema modulare per eccellenza che permette di creare infinite combinazioni per un ambiente unico, elegante e funzionale.

### PUMA 209/OE DETAILS

Designed for professional spaces.  
Geometric shapes to fill and rearrange.  
Puma is the quintessential modular system that allows you to create infinite different combinations to create a unique, elegant and functional environment.



PUMA 207



PUMA 208



PUMA 209



**TECHNICAL DATA**

**ACCESSORI - ACCESSORIES**

ARTICOLO* ITEM*	DIM. MIN. MIN. DIM.	DIM. MAX. MAX. DIM.	DIM. MIN. MIN. DIM.	DIM. MAX. MAX. DIM.	DIM. EST. EXT. DIM.	DIM. INT. INT. DIM.	SPESSORE MEDIO MEDIUM THICKNESS	
	L1	L2	P1	P2	H2	H1	S	
	W1	W2	D1	D2	H2	H1	S	
	mm	mm	mm	mm	mm	mm	mm	
<b>APE 531 PER PUMA 207</b>	70	80	124	134	95	92	2	
<b>APE 532 PER PUMA 208</b>	72	82	100	110	95	92	2	
<b>APE 533 PER PUMA 208</b>	100	110	155	165	95	92	2	
<b>APE 534 PER PUMA 209</b>	82	92	127	137	95	92	2	
<b>APE 535 PER PUMA 209</b>	128	138	175	184	95	92	2	
DIVISORI TRASVERSALI CROSS DIVIDERS	DIMENSIONI - DIMENSIONS				SPESSORE MEDIO MEDIUM THICKNESS			
	L		P		S			
	w		D		S			
	mm		mm		mm			
<b>DT/PUMA 202</b>	48,3		48,3		1,6			
<b>DT/PUMA 203</b>	106,7		48,3		1,9			
<b>DT/PUMA 204</b>	222		48,3		2,1			
<b>DT/PUMA 205</b>	48,3		48,3		1,6			
	106,7		48,3		1,9			
	222		48,3		2,1			
<b>DT/PUMA 206</b>	103		59,7		2			

**LEGENDA  
LEGEND**

**L1 L2 P1 P2 H2**

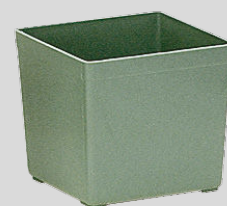
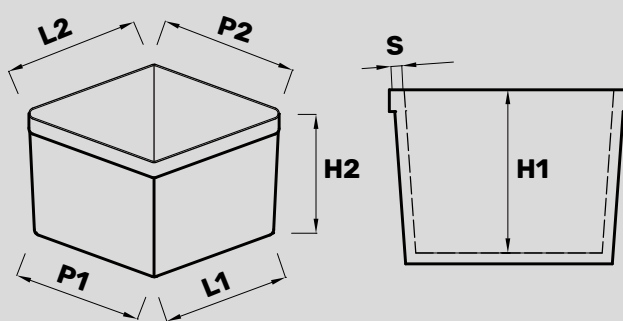
W1 W2 D1 D2 H2  
DIM. ESTERNE  
EXT. DIMENSIONS

**H1**

H1  
DIM. INTERNA  
INT. DIMENSION

**S**

SPESSORE  
MEDIO  
MEDIUM  
THICKNESS



APE 531 PER PUMA 207    APE 532 PER PUMA 208    APE 533 PER PUMA 208    APE 534 PER PUMA 209    APE 535 PER PUMA 209

\* RIFERIMENTO PAGINA VASCHETTE APE 36/37  
APE BOXES PAGE REFERENCE 36/37



	QUANTITÀ MAX APE PER CASSETTO PUMA MAX APE QUANTITY PER PUMA DRAWER	IMBALLO PZ PCS./PACK	IMBALLO PZ CONF. PCS./PACK	VOLUME CONF. PACK VOLUME m <sup>3</sup>	PESO UNITARIO UNIT WEIGHT Kg	L	COLORE COLOR	MATERIALI MATERIALS	RESISTENZA ALLA TEMPERATURA TEMPERATURE RESISTANCE
	4	1	288	0,118	0,079	0,80	■		-20°C. +60°C
	8	1	300	0,118	0,072	0,66	■		-20°C. +60°C
	4	1	150	0,118	0,106	1,43	■		-20°C. +60°C
	8	1	242	0,118	0,078	0,95	■		-20°C. +60°C
	4	1	121	0,118	0,154	2,06	■		-20°C. +60°C
		IMBALLO PZ CONF. PCS./PACK	VOLUME CONF. PACK VOLUME m <sup>3</sup>	PESO CONF. PACK WEIGHT Kg	COLORE COLOR	MATERIALI MATERIALS	RESISTENZA ALLA TEMPERATURA TEMPERATURE RESISTANCE		
		24	0,0005	0,100	□		-20°C. +60°C		
		12	0,0005	0,125	□		-20°C. +60°C		
		6	0,0010	0,150	□		-20°C. +60°C		
		8	0,0010	0,125	□		-20°C. +60°C		
		4			□		-20°C. +60°C		
		2			□		-20°C. +60°C		
		24	0,0010	0,365	□		-20°C. +60°C		



DETTAGLIO DIVISORIO TRASVERSALE DT/PUMA 206  
DT/PUMA 206 CROSS DIVIDER DETAIL



## TECHNICAL DATA

# ACCESSORI - ACCESSORIES

ARTICOLO ITEM	DIMENSIONI - DIMENSIONS			IMBALLO PZ PCS./PACK
	L	P	H	
	W	D	H	
<b>BASI DI APPOGGIO - SUPPORT BASES</b>	mm	mm	mm	
<b>BS/PUMA 209 &amp; 209/OE</b>	288	386	64	1
<b>B4R/PUMA 209 &amp; 209/OE</b>	288	386	108	1
SET ETICHETTE - LABELS SET	DIMENSIONI - DIMENSIONS			IMBALLO PZ PCS./PACK
	L	P	H	
	W	D	H	
	mm	mm	mm	
<b>SET/PUMA 202</b>	200	120	10	100
<b>SET/PUMA 203</b>	200	120	20	100
<b>SET/PUMA 204</b>	200	120	20	100
<b>SET/PUMA 205</b>	200	120	20	90 (PUMA 202/30 PUMA 203/30 PUMA 204/30)
<b>SET/PUMA 206</b>	200	120	30	100
<b>SET/PUMA 207</b>	200	120	30	100
<b>SET/PUMA 208 &amp; 209</b>	200	120	40	100
<b>SET/PUMA 209/OE</b>	200	120	50	50



BS/PUMA 209 & 209/OE



B4R/PUMA 209 & 209/OE



	PESO UNITARIO UNIT WEIGHT Kg	VOLUME UNITARIO UNIT VOLUME m <sup>3</sup>	PORTATA LOAD CAPACITY Kg	COLORE COLOR	MATERIALI MATERIALS	RESISTENZA ALLA TEMPERATURA TEMPERATURE RESISTANCE
	0,88	0,007	50	■		-20°C. +60°C
	0,90	0,012	50	■		-20°C. +60°C
	PESO UNITARIO g GRAMMO UNIT WEIGHT g GRAM			COLORE COLOR	MATERIALI MATERIALS	RESISTENZA ALLA TEMPERATURA TEMPERATURE RESISTANCE
	24			□		-20°C. +60°C
	63			□		-20°C. +60°C
	88			□		-20°C. +60°C
	52			□		-20°C. +60°C
	88			□		-20°C. +60°C
	88			□		-20°C. +60°C
	88			□		-20°C. +60°C
	88			□		-20°C. +60°C



DETTAGLIO BS/PUMA 209 & 209/OE  
BS/PUMA 209 & 209/OE  
DETAIL



DETTAGLIO B4R/PUMA 209 & 209/OE  
B4R/PUMA 209 & 209/OE  
DETAIL



PUMA 209/OE CON BASE B4R  
PUMA 209/OE WITH B4R BASE