

CONTENITORI SOVRAPPONIBILI  
A INCASTRO A BOCCA DI LUPO  
STACKABLE AND INTERLOCKING BINS



# BLOCK



## THE ELEGANCE OF CLASSIC DETAILS

### MAIN FEATURES

- FIVE SIZES
- STACKABLE AND INTERLOCKING
- SMOOTH BOTTOM
- REINFORCED SIDES
- MAXIMUM RESISTANCE TO SHOCKS AND HEAVY LOADS
- EXTREME TEMPERATURE RESISTANT FROM -20°C TO +60°C
- QUICK ACCESS TO SUPPLIES



## THE ABSOLUTE FREEDOM OF COMPOSITION, ACCORDING TO THE MOST DIFFERENT FUNCTIONAL AND DIMENSIONAL REQUIREMENTS

- Extraordinarily sturdy
- Ergonomic handle
- Integrated label holder
- Essential on workbenches, individually or linked together, for immediate access to supplies
- Indispensable for creating self-supporting structures without the use of metal shelving

### L'ELEGANZA DEI DETTAGLI CLASSICI

#### CARATTERISTICHE DISTINTIVE

- CINQUE MISURE
- SOVRAPPONIBILE E AD INCASTRO
- FONDO LISCIO
- LATI RINFORZATI
- MASSIMA RESISTENZA AGLI URTI E AI CARICHI PESANTI
- RESISTENTE A TEMPERATURE ESTREME DA -20°C A +60°C
- IDENTIFICAZIONE IMMEDIATA DEI CONTENUTI



### ASSOLUTA LIBERTÀ COMPOSITIVA, SECONDO LE PIÙ DIVERSE ESIGENZE FUNZIONALI E DIMENSIONALI

- Straordinariamente robusto
- Impugnatura ergonomica
- Porta etichette integrato
- Essenziale sui banchi di lavoro, singolarmente o agganciati fra loro, per un accesso immediato ai contenuti
- Indispensabile per creare strutture autoportanti senza l'utilizzo di scaffalature metalliche

## TECHNICAL DATA

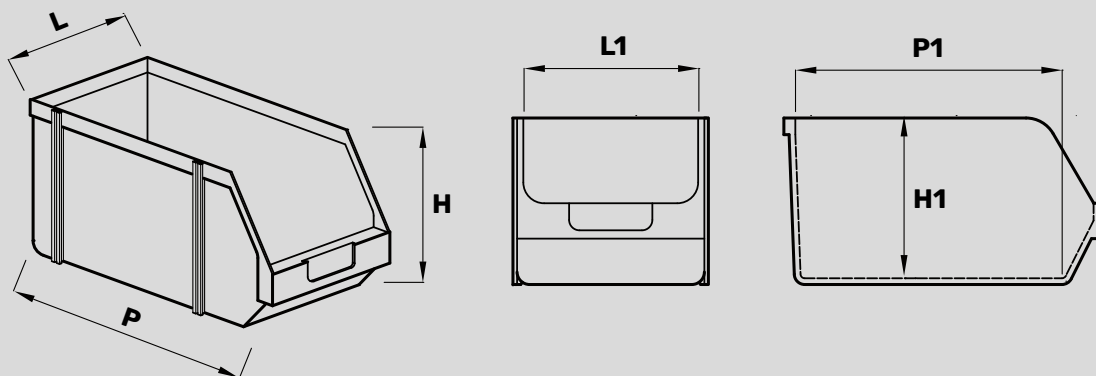
# CONTENITORI SOVRAPPONIBILI A INCASTRO A BOCCA DI LUPO

ARTICOLO ITEM	DIM. ESTERNE EXT. DIMENSIONS			DIM. INTERNE INT. DIMENSIONS			IMBALLO PZ PCS./PACK	IMBALLO CONF. PALLET PACK/PALLET
	L	P	H	L1	P1	H1		
	w	D	H	w1	D1	H1		
	mm	mm	mm	mm	mm	mm		
<b>BLOCK 2</b>	108	163	76	92	140	72	48	36
<b>BLOCK 3</b>	151	236	129	131	180	110	38	16
<b>BLOCK 4</b>	212	346	165	189	260	141	24	6
<b>BLOCK 5</b>	310	490	189	283	400	185	12	6

### LEGENDA LEGEND

**L P H**  
W D H  
DIM. ESTERNE  
EXT. DIMENSIONS

**L1 P1 H1**  
W1 D1 H1  
DIM. INTERNE  
INT. DIMENSIONS



BLOCK 2



BLOCK 3



BLOCK 4



BLOCK 5

# BLOCK

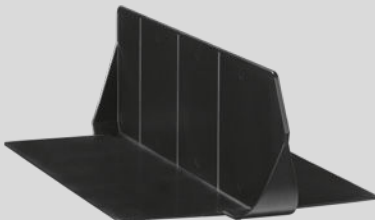
## STACKABLE AND INTERLOCKING BINS



	PESO UNITARIO UNIT WEIGHT Kg	PESO CONF. PACK WEIGHT Kg	VOLUME CONF. PACK VOLUME m³	L	PORTATA MASSIMA MAX. LOAD Kg	COLORE COLOR	MATERIALI MATERIALS	RESISTENZA ALLA TEMPERATURA TEMPERATURE RESISTANCE
	0,110	5,30	0,061	0,95	3	■		-20°C +60°C
	0,279	10,60	0,133	3,00	10	■		-20°C +60°C
	0,613	14,70	0,253	8,3	20	■		-20°C +60°C
	1,325	15,90	0,298	23,5	35	■		-20°C +60°C

## ACCESSORI - ACCESSORIES

ARTICOLO ITEM	DIMENSIONI DIMENSIONS			IMBALLO PZ PCS./PACK	PESO UNITARIO UNIT WEIGHT Kg	COLORE COLOR	MATERIALI MATERIALS	RESISTENZA ALLA TEMPERATURA TEMPERATURE RESISTANCE
	L	P	H					
	w	D	H					
	mm	mm	mm					
<b>DIVISORI LONGITUDINALI - LONGITUDINAL DIVIDERS</b>								
<b>DL/BLOCK 5</b>	263	455	138	1	0,360	■		-20°C +60°C
<b>SET ETICHETTE - LABELS SET</b>					<b>PESO UNITARIO g GRAMMO/UNIT WEIGHT - g GRAM</b>			
<b>SET/BLOCK 2</b>	200	120	20	100	24	■		
<b>SET/BLOCK 3</b>	200	120	30	100	63	■		
<b>SET/BLOCK 4</b>	200	120	30	100	88	■		
<b>SET/BLOCK 5</b>	200	120	30	100	88	■		



DL/BLOCK 5