

# VASCETTE MODULARI

## MODULAR BOXES



### **MODULARITY, FREEDOM TO DESIGN**

#### **MAIN FEATURES**

- EIGHTEEN SIZES
- MODULAR AND CONIC
- SMOOTH BOTTOM
- REINFORCED SIDES
- MAXIMUM RESISTANCE TO SHOCKS AND HEAVY LOADS
- EXTREME TEMPERATURE RESISTANT FROM -20°C TO +60°C
- QUICK ACCESS TO SUPPLIES

#### **TO SATISFY EVERY SINGLE USE**

- Extraordinarily sturdy
- Elegant in form
- Highly flexible in design and details
- Colour classification for perfect subdivision and immediate material identification
- Suitable inside the AF/T h.100 drawer for storing and handling small and medium parts



## MODULARITÀ, LIBERTÀ DI PROGETTARE

### CARATTERISTICHE DISTINTIVE

- DICHIOTTO MISURE
- MODULARE E CONICA
- FONDO LISCIO
- LATI RINFORZATI
- MASSIMA RESISTENZA AGLI URTI
- RESISTENTE A TEMPERATURE ESTREME DA -20°C A +60°C
- IDENTIFICAZIONE IMMEDIATA DEI CONTENUTI

### PER SODDISFARE OGNI UTILIZZO

- Straordinariamente robusta
- Elegante nella forma
- Altamente flessibile nel design e nei dettagli
- Classificazione per colore per una perfetta suddivisione e un'identificazione immediata del materiale
- Ideale all'interno della cassetteria h.100 di AF/T per custodire e movimentare piccola e media minuteria

**TECHNICAL DATA**

**VASCHEFFE MODULARI - SMALL PARTS BOXES**

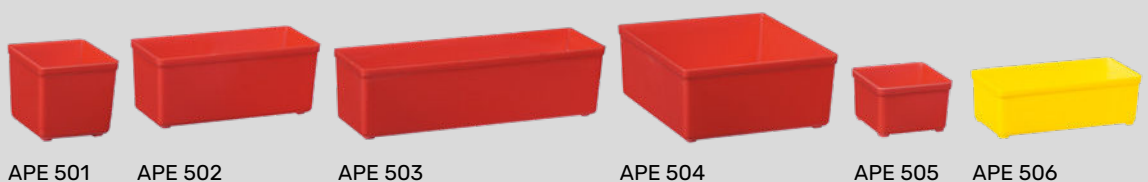
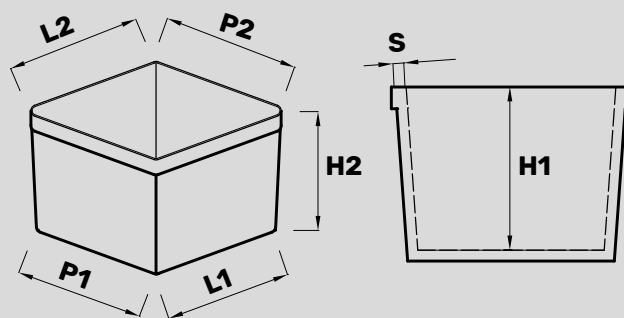
ARTICOLO ITEM	DIM. MIN. MIN. DIM.	DIM. MAX. MAX. DIM.	DIM. MIN. MIN. DIM.	DIM. MAX. MAX. DIM.	DIM. EST. EXT. DIM.	DIM. INT. INT. DIM.	SPESSORE MEDIO MEDIUM THICKNESS
	<b>L1</b>	<b>L2</b>	<b>P1</b>	<b>P2</b>	<b>H2</b>	<b>H1</b>	<b>S</b>
	W1	W2	D1	D2	H2	H1	
	mm	mm	mm	mm	mm	mm	mm
<b>APE 501</b>	45	50	50	55	46	43	2
<b>APE 502</b>	45	50	105	110	46	43	2
<b>APE 503</b>	45	50	160	165	46	43	2
<b>APE 504</b>	95	100	105	110	46	43	2
<b>APE 505</b>	46	51	46	51	33	30	2
<b>APE 506</b>	46	51	96	101	33	30	2
<b>APE 507</b>	46	51	46	51	63	60	2
<b>APE 508</b>	46	51	96	101	63	60	2
<b>APE 509</b>	95	102	95	102	63	60	2
<b>APE 510</b>	95	102	146	153	63	60	2
<b>APE 511</b>	95	102	197	204	63	60	2
<b>APE 512</b>	95	102	300	306	63	60	2
<b>APE 513</b>	192	204	300	308	63	60	2
<b>APE 531</b>	70	80	124	134	95	92	2
<b>APE 532</b>	72	82	100	110	95	92	2
<b>APE 533</b>	100	110	155	165	95	92	2
<b>APE 534</b>	82	92	127	137	95	92	2
<b>APE 535</b>	128	138	175	184	95	92	2

**LEGENDA  
LEGEND**

**L1 L2 P1 P2 H2**  
W1 W2 D1 D2 H2  
DIM. ESTERNE  
EXT. DIMENSIONS

**H1**  
H1  
DIM. INTERNA  
INT. DIMENSION

**S**  
SPESSORE MEDIO  
MEDIUM THICKNESS





	IMBALLO PZ PCS./PACK	IMBALLO PZ CONF. PCS./PACK	VOLUME CONF. PACK VOLUME m³	PESO UNITARIO UNIT WEIGHT Kg	L	COLORE COLOR	MATERIALI MATERIALS	RESISTENZA ALLA TEMPERATURA TEMPERATURE RESISTANCE
	1	800	0,118	0,014	0,10	■		-20°C. +60°C
	1	880	0,118	0,021	0,23	■		-20°C. +60°C
	1	560	0,118	0,021	0,31	■		-20°C. +60°C
	1	400	0,118	0,036	0,43	■		-20°C. +60°C
	1	1000	0,118	0,009	0,06	■		-20°C. +60°C
	1	1265	0,118	0,014	0,13	■		-20°C. +60°C
	1	1540	0,118	0,017	0,13	■		-20°C. +60°C
	1	770	0,118	0,028	0,27	■		-20°C. +60°C
	1	307	0,118	0,045	0,54	■		-20°C. +60°C
	1	252	0,118	0,059	0,83	■		-20°C. +60°C
	1	154	0,118	0,092	1,12	■		-20°C. +60°C
	1	95	0,118	0,146	1,71	■		-20°C. +60°C
	1	40	0,118	0,230	3,46	■		-20°C. +60°C
	1	288	0,118	0,079	0,80	■		-20°C. +60°C
	1	300	0,118	0,072	0,66	■		-20°C. +60°C
	1	150	0,118	0,106	1,43	■		-20°C. +60°C
	1	242	0,118	0,078	0,95	■		-20°C. +60°C
	1	121	0,118	0,154	2,06	■		-20°C. +60°C



APE 507



APE 508



APE 509



APE 510



APE 511



APE 512



APE 513



APE 531



APE 532



APE 533



APE 534



APE 535